

# CATÁLOGO DE PEÇAS

Carreta Metálica  
CBH-M13 (8,0T)  
2 EIXOS-SS  
Sem mola e Sem freio

## T E R M O D E G A R A N T I A

A **CEMAG**, ao entregar qualquer de seus produtos à sua rede de Revendedores, garante que os mesmos estão isentos de defeitos, tanto na qualidade do material, como no projeto de engenharia.

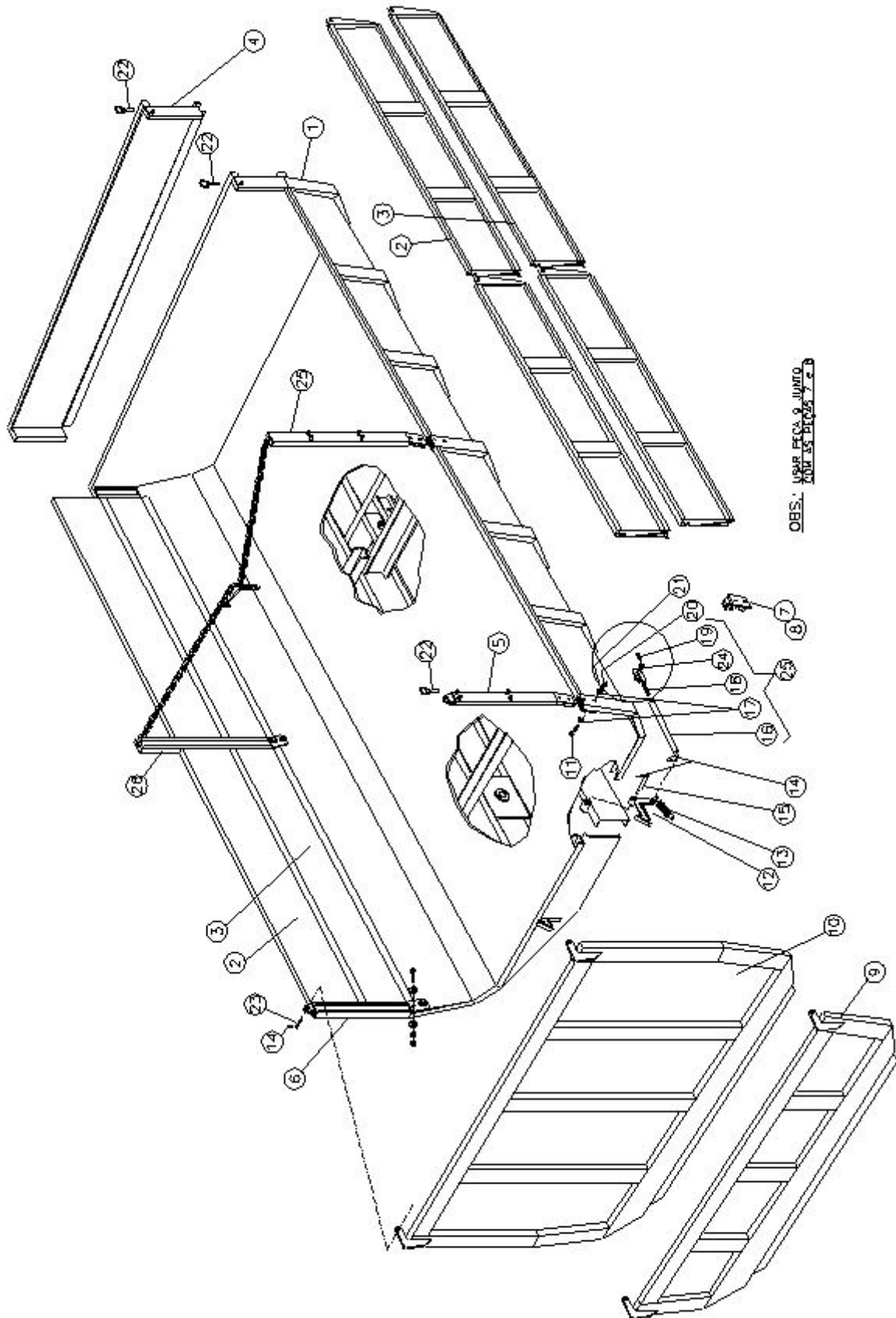
A aplicação do Termo de Garantia aqui expresso é de solicitação exclusiva dos Revendedores dos implementos, não devendo o cliente solicitar garantia diretamente à CEMAG.

Qualquer questão relativa à concessão dos benefícios de garantia será analisada pela CEMAG, quando for solicitada pelo Revendedor, conforme critérios e condições abaixo:

1. O produto especificado neste Manual será garantido pela CEMAG quanto a possíveis defeitos de material ou fabricação, somente ao primeiro comprador, dentro de um período de seis ( 06 ) meses, contados a partir da data de entrega, comprovada por Nota Fiscal (citando o número de série do implemento na mesma).
2. Os Termos de garantia aqui expressos tornar-se-ão sem efeito, caso seja comprovado o uso inadequado do produto ou inobservância das normas contidas neste Manual.
3. Quaisquer alterações ou transformações sofridas, pelo produto, sem autorização por escrito pela CEMAG, acarretará a perda do direito à Garantia.
4. As peças defeituosas que se encontrem cobertas por este Termo de Garantia, passam a ser propriedade exclusiva da CEMAG, as quais deverão ser imediatamente remetidas pelos Revendedores, como comprovante de substituição.
5. Os eventuais defeitos na qualidade de peças sob abrigo deste Termo de Garantia, não poderão ser considerados como pretexto da rescisão de contratos de compra e venda ou para indenizações de qualquer natureza.
6. Peças sujeitas a desgaste natural com o uso não estão cobertos por esta garantia.

**NOTA:** A **CEMAG**, tendo em vista sua política de desenvolvimento de tecnologia e engenharia, reserva-se o direito de, em qualquer tempo, submeter seus produtos a modificações, alterações e melhoramentos, sem que isto, de modo algum, constitua qualquer obrigação de aplicar tais melhoramentos em seus modelos anteriormente fabricados.

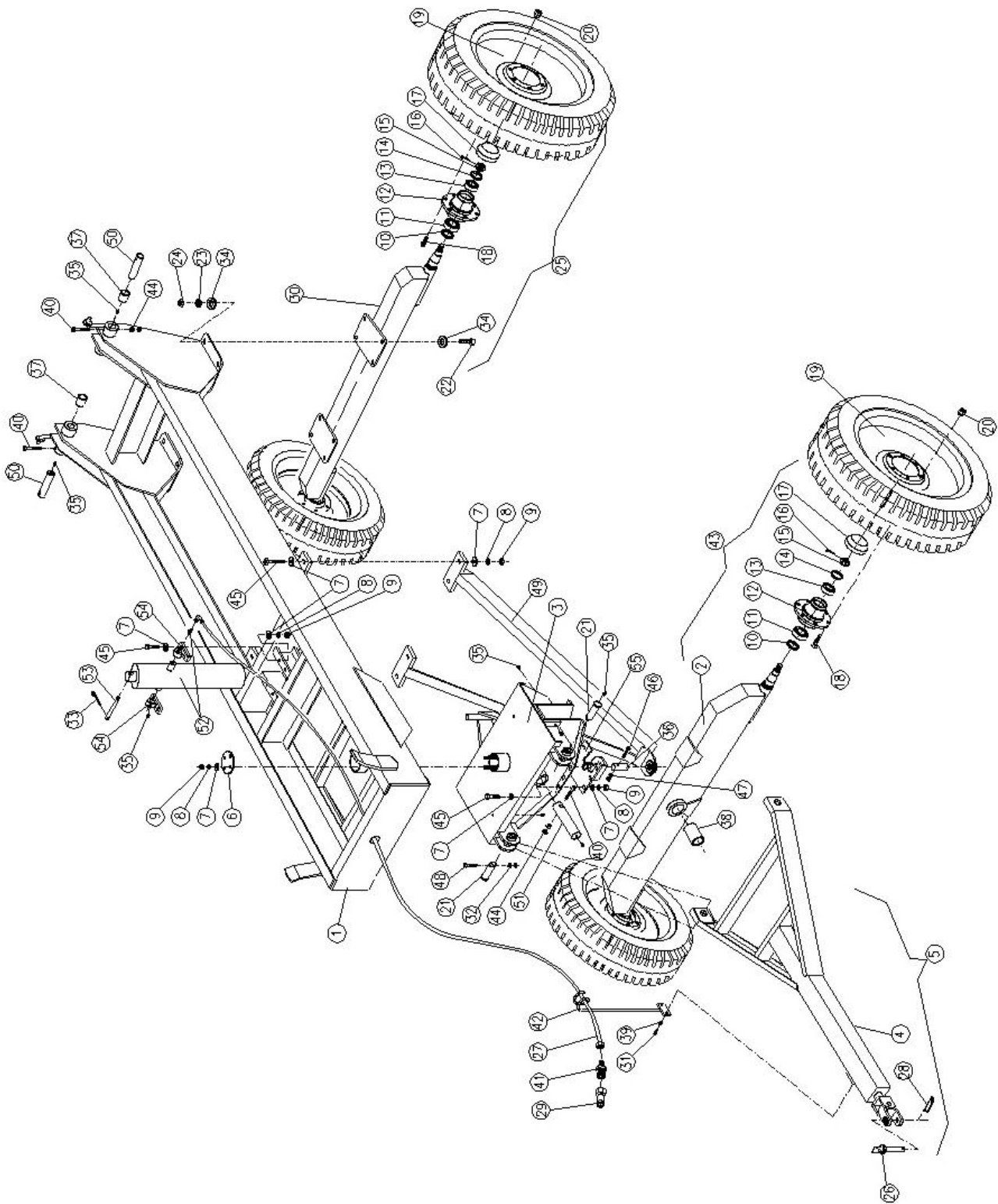
# CAÇAMBA CBH M13 8000 (02 EIXOS)



**CAÇAMBA CBH (M13) 8TON. 02 EIXOS**

ITEM	CÓDIGO	DESCRIÇÃO	QUANT.
1	025452	CAÇAMBA SIMPLES	01
2	025463	TAMPA LATERAL SUPERIOR	04
3	025462	TAMPA LATERAL INFERIOR	04
4	025461	FECHAMENTO DIANTEIRO SUPERIOR	01
5	025432	FUEIRO TRASEIRO LD	01
6	025430	FUEIRO TRASEIRO LE	01
7	025901	SUORTE DA TAMPA TRASEIRA LD	01
8	025902	SUORTE DA TAMPA TRASEIRA LE	01
9	025802	TAMPA TRASEIRA MENOR	01
10	025460	TAMPA TRASEIRA FORRAGEIRA	01
11	258544	PARAFUSO SEXT. 1/2X 3" UNC	08
12	023590	TRAVA DA TAMPA TRASEIRA	02
13	238405	MOLA	02
14	222148	CONTRA-PINO 3/16 X 1.1/2	10
15	425874	PINO DA TRAVA	02
16	025806	VARÃO DA TRAVA	02
17	412302	ARRUELA LISA Ø1/2"	16
18	025807	REGULADOR D VARÃO DA TRAVA	02
19	222355	GRAMPO TM 251 X 4,5	02
20	274124	PORCA SEXT. 1/2(13 FIOS) UNC	08
21	212301	ARRUELA DE PRESSÃO Ø1/2"	08
22	222185	PINO TRAVA COM ARGOLA Ø3/8"	16
23	025478	PINO TAMPA TRASEIRA	02
24	412508	ARRUELA LISA Ø5/8"	02
25	025436	FUEIRO CENTRAL LD	01
26	025433	FUEIRO CENTRAL LE	01

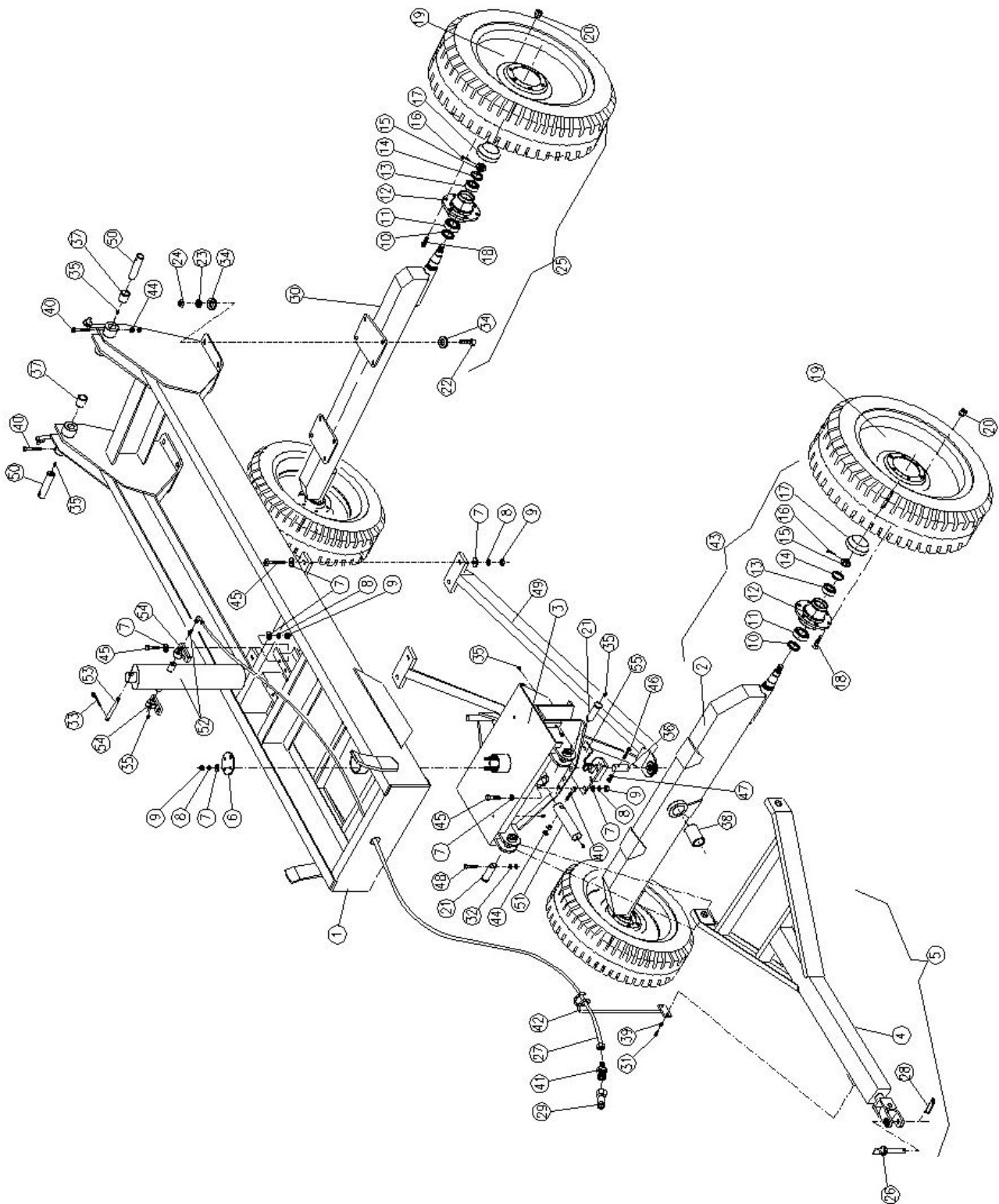
**CHASSI CBH-M13 8000 2 EIXOS-SS (sem molas e sem freio):**



CHASSI CBH-M13 8000 2 EIXOS-SS (sem molas e sem freio):

ITEM	CÓDIGO	DESCRIÇÃO	QUANT.
1	025470	CHASSI SIMPLES	01
2	025492	EIXO DIANTEIRO SIMPLES	01
3	025438	5ª RODA	01
4	025516	IÇAMENTO SIMPLES S/F	01
5	025798	IÇAMENTO COMPLETO S/F	01
6	025455	TRAVA DO EIXO	01
7	412508	ARRUELA LISA Ø5/8"	32
8	212404	ARRUELA DE PRESSÃO Ø5/8"	18
9	274306	PORCA SEXT. Ø5/8" UNC	18
10	284282	RETENTOR REF. 00793 BA	04
11	289310	ROLAMENTO REF. 30210	04
12	222411	CUBO DE RODA	04
13	289255	ROLAMENTO REF. 30209	04
14	025897	ARRUELA LISA Ø1.1/4"	04
15	272414	PORCA CASTELO Ø1.1/4" UNF	04
16	222252	CONTRA PINO Ø3/16" x 2"	04
17	222412	TAMPA CUBO	04
18	255452	PARAFUSO DA RODA 5/8-18F x 2.3/32"	24
19	025863	RODA 6 FUROS	04
20	273600	PORCA CÔNICA Ø5/8"	24
21	496984	PINO DE ARTICULAÇÃO	02
22	259410	PARAFUSO SEXT. Ø1" X 3" UNC	08
23	212246	ARRUELA DE PRESSÃO Ø1"	08
24	279158	PORCA SEXT. Ø1" UNC	08
25	025493	EIXO TRASEIRO COMPLETO SS	01
26	443785	PINO DE ENGATE	01
27	240215	MANGUEIRA 2D6 3/8"x4500 T RETO/90°	01
28	222190	GRAMPO JUANINHA	01

CHASSI CBH-M13 8000 2 EIXOS-SS (sem molas e sem freio):



CHASSI CBH-M13 8000 2 EIXOS-SS (sem molas e sem freio):

ITEM	CÓDIGO	DESCRIÇÃO	QUANT.
29	298876	MACHO DE ENGATE RÁPIDO Ø1/2"	01
30	025493	EIXO TRASEIRO SIMPLES	01
31	258090	PARAF. SEXT. Ø5/16"x3/4" UNC	02
32	274355	PORCA SEXT. Ø1/4" UNC	04
33	222720	CONTRA PINO Ø1/4" x 2"	02
34	412442	ARRUELA LISA Ø1"	16
35	234205	GRAXEIRO Ø1/4" RETO	12
36	025466	PINO DO ESTABILIZADOR	01
37	025543	BUCHA DE DESGASTE (CAÇAMBA /CHASSI)	02
38	025420	BUCHA DE DESGASTE (5ªRODA /EIXO DIANT.)	01
39	212350	ARRUELA DE PRESSÃO Ø5/16"	02
40	258820	PARAF. SEXT. Ø1/2"x4.1/2" UNF	03
41	240590	ADAPTADOR Ø3/4" REF. 220-8-8S	01
42	023322	APOIO DA MANGUEIRA	01
43	025492	EIXO DIANT. COMPLETO	01
44	274057	PORCA SEXT. Ø1/2" UNF	06
45	260137	PARAF. SEXT. Ø5/8"x2.1/4" UNC	14
46	258815	PARAF. SEXT. Ø3/8"x4" UNF	01
47	274707	PORCA SEXT. Ø3/8" UNF	02
48	258810	PARAF. SEXT. Ø1/4"x3" UNC	02
49	025507	ESTABILIZADOR	01
50	025457	PINO DE ARTICULAÇÃO (TRAS.)	02
51	025450	PINO SUPORTE DO EIXO	01
52	222408	CILINDRO TELESCÓPICO MOC. REF. 40007792	01
53	025472	PINO SUPERIOR DO CILINDRO	01
54	025782	MANCAL DO CILINDRO	02
55	025435	REFORÇO INFERIOR	01



